

小6男子軽量(43kg未満)/Dコート

本戦1分30秒→延長1分マスト(決勝:本戦1分30秒→延長1分→最終1分マスト)
ヘッドガード(前網)、拳サポ、スネ、ヒザ、金的

★上位4名 全日本大会権利獲得(繰上あり)

決勝戦 Final 表彰D-28 試合後	D-27	D-20	D-1	209	きくち かずき 菊地 一貴	極真宮城森	142 cm / 42.5 kg	
			D-12	D-1	210	いいざわ そら 飯澤 昊	武心塾カラテ	140 cm / 32 kg
				D-2	211	ないとう ふうじ 内藤 楓二	極真神奈川座間	140 cm / 39 kg
			D-13	D-2	212	あらかわ みちや 荒川 迪哉	拳友会	136 cm / 34 kg
		D-3		213	かない いっせい 金井 壱星	極真城西方面	144 cm / 32 kg	
		D-14	D-3	214	さとう そうげん 佐藤 奏源	波空会	145 cm / 35 kg	
			D-4	215	こみなと たいしょう 小湊 太翔	真樹道場東京品川	140 cm / 32 kg	
		D-21	D-4	216	ひしぬま こう 菱沼 虎羽	MAC 西袋	135 cm / 30 kg	
			D-5	217	こばやし あきふみ 小林 暁史	武立会館	139 cm / 32 kg	
		D-15 U13男子軽量へ	D-5	218	おがわ かずほ 小川 一穂	韓道場	148 cm / 39 kg	
			D-14	D-6	219	たかしま そうた 高島 蒼大	平野道場	140 cm / 34 kg
				D-6	220	にしおか とらい 西岡 虎以	極真神奈川港北	139 cm / 30 kg
			D-7	221	おがわ はるき 小川 晴希	武心塾カラテ	145 cm / 39 kg	
		D-15 U13男子軽量へ	D-7	222	ごとう けんご 後藤 謙吾	坂井道場	138 cm / 38 kg	
			D-8	223	かわむら ゆうけん 河村 侑賢	拳友会	150 cm / 37 kg	
				D-8	224	さとう るか 佐藤 琉海	極真東京足立選手会	148 cm / 40 kg



Champion

2nd

3rd

3rd

小6男子重量(43kg以上)/Dコート

本戦1分30秒→延長1分マスト(決勝:本戦1分30秒→延長1分→最終1分マスト)
ヘッドガード(前網)、拳サポ、スネ、ヒザ、金的

★上位4名 全日本大会権利獲得(繰上あり)

決勝戦 Final 表彰D-28 試合後	D-28 U13男子軽量へ	D-22	D-9	225	きだ だいや 木田 泰也(既得)	極真下町金町	157 cm / 53 kg
			D-9	226	やまもと そら 山本 空羅	神武館野村道場	155 cm / 51 kg
		D-10	D-10	227	わたなべ いちた 渡辺 一汰	波空会	146 cm / 52 kg
			D-10	228	やまだ こうたろう 山田 孝太郎	SKC 武心館	154 cm / 61 kg
		D-11	D-11	229	さとう こうき 佐藤 光希	タクミ道場	154 cm / 61 kg
			D-11	230	いしくら ないと 石倉 騎士(既得)	極真下町金町	139 cm / 43 kg
		D-23 U13男子軽量へ	D-11	231	やまもと るい 山本 琉偉	神武館野村道場	153 cm / 50 kg



Champion

2nd

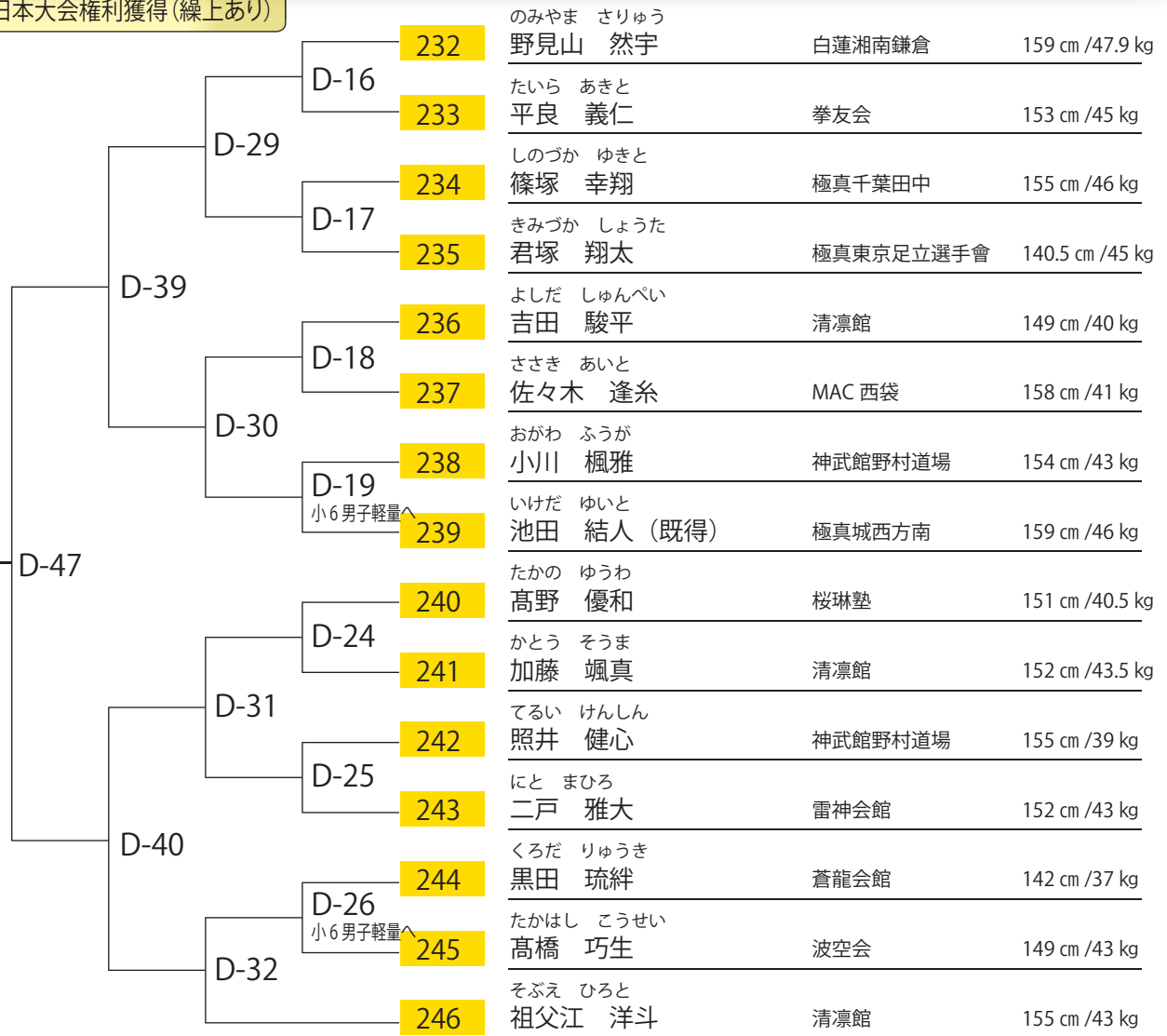
U13 男子軽量 (48kg 未満) /Dコート

本戦 2 分 → 最終 2 分 (準決勝 / 決勝: 本戦 2 分 → 延長 2 分 → 最終 2 分)
 ヘッドガード (前網)、Pグローブ、スネ、ヒザ任意、金的

★上位4名 全日本大会権利獲得(線上あり)

決勝戦
Final

表彰 D-50 試合後



Champion

2nd

U13 男子重量 (48kg 以上) /Dコート

本戦 2 分 → 最終 2 分 (準決勝 / 決勝: 本戦 2 分 → 延長 2 分 → 最終 2 分)
 ヘッドガード (前網)、Pグローブ、スネ、ヒザ任意、金的

★上位4名 全日本大会権利獲得(線上あり)

決勝戦
Final

表彰 D-50 試合後



Champion

2nd

U15 女子軽量 (45kg 未満) /Dコート

本戦2分 → 最終2分 (準決勝/決勝: 本戦2分 → 延長2分 → 最終2分)
 ヘッドガード(前網)、Pグローブ、スネ、ヒザ任意、アンダー、胸ガード

★全員 全日本大会権利獲得



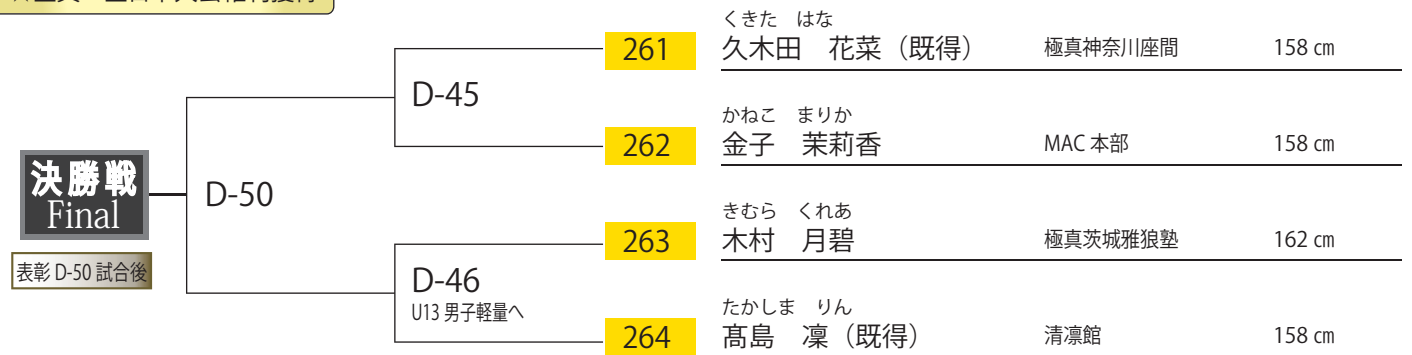
Champion

2nd

U15 女子中量 (52kg 未満) /Dコート

本戦2分 → 最終2分 (準決勝/決勝: 本戦2分 → 延長2分 → 最終2分)
 ヘッドガード(前網)、Pグローブ、スネ、ヒザ任意、アンダー、胸ガード

★全員 全日本大会権利獲得



Champion

小 5 女子軽量 (38kg 未満) /Cコート

本戦 1分 30 秒 → 延長 1分マスト (決勝: 本戦 1分 30 秒 → 延長 1分 → 最終 1分マスト)
 ヘッドガード (前網)、拳サポ、スネ、ヒザ、アンダー、胸ガード

★全員 全日本大会権利獲得

決勝戦
Final

表彰 C-28 試合後



Champion

2nd

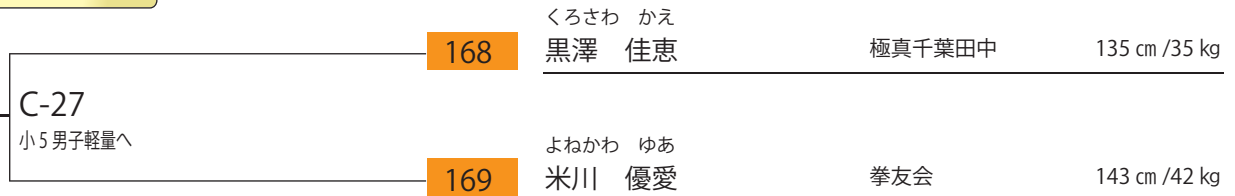
小 5 女子重量 (38kg 以上) /Cコート

本戦 1分 30 秒 → 延長 1分マスト (決勝: 本戦 1分 30 秒 → 延長 1分 → 最終 1分マスト)
 ヘッドガード (前網)、拳サポ、スネ、ヒザ、アンダー、胸ガード

★全員 全日本大会権利獲得

決勝戦
Final

表彰 C-28 試合後



Champion

小5男子軽量(38kg未満)/Cコート

本戦1分30秒→延長1分マスト(決勝:本戦1分30秒→延長1分→最終1分マスト)
ヘッドガード(前網)、拳サポ、スネ、ヒザ、金的

★上位4名 全日本大会権利獲得(繰上あり)

<div style="border: 1px solid black; padding: 5px; text-align: center;"> 決勝戦 Final </div> <div style="border: 1px solid black; padding: 2px; text-align: center; margin-top: 5px;"> 表彰C-28試合後 </div>	C-28 小5男子重量へ	C-15	C-5	170	えぎ かずふみ 江木 和文(既得)	極真横浜田中	134 cm /32 kg	
			C-6	C-1	171	うちの ひろや 内野 宏弥	極真拳武會さいたま浦和	135 cm /30 kg
				172	やまもと ひびき 山本 響暉	白蓮東京墨田	130 cm /29 kg	
			C-7	173	はぎや ゆいと 萩谷 結翔	MAC 西袋	130 cm /29 kg	
		174		おかもと ひろと 岡本 浩聖	坂井道場	138 cm /31 kg		
		C-16	C-7	175	よこやま ゆうご 横山 侑悟(既得)	士衛塾新潟	133 cm /31 kg	
			C-8	C-2	176	ほりごめ みなと 堀籠 湊音	白蓮湘南鎌倉	136 cm /28 kg
		177		ほそい りょうすけ 細井 玲佑	極真横浜田中	129 cm /28 kg		
		C-9	C-3	178	よこみぞ しゅんた 横溝 駿太	極真神奈川港北	133 cm /29 kg	
			179	よしの ゆうあ 吉野 優空	極真千葉田中	128 cm /25 kg		
		C-17	C-9	180	さいとう れん 齋藤 蓮(既得)	天翔塾	141 cm /35 kg	
			C-10	C-3	181	こばやし れお 小林 玲雄	波空会	141 cm /32 kg
		182		きくち こうせい 菊地 航生	極真拳武會蒲田	142 cm /36.5 kg		
		C-22	C-18 小5女子軽量へ	C-4	183	さの みつき 佐野 光祇	カラースクール	143 cm /35 kg
					184	まつばら りゅうや 松原 龍也	北峰会足立	144.7 cm /37.5 kg
		C-11	185	おおさわ あすか 大澤 明佳	坂井道場	138 cm /37 kg		
			186	かない ひなた 金井 日向大	極真城西方南	139 cm /30 kg		
		C-12 小5女子軽量へ	187	やまもと ごうき 山本 豪己	SKC 武心館	132 cm /33 kg		
			188	たなか しおん 田中 資恩	極真横浜田中	131.5 cm /25 kg		
	189	わたなべ たいせい 渡辺 大聖(既得)	MAC 川崎宮前平	135 cm /33 kg				



Champion

2nd

3rd

3rd

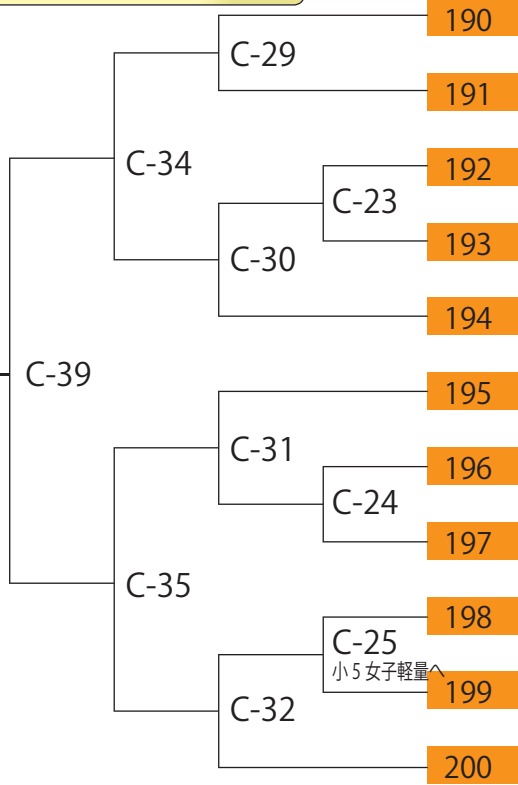
小 5 男子重量 (38kg 以上) /Cコート

本戦1分30秒→延長1分マスト (決勝:本戦1分30秒→延長1分→最終1分マスト)
 ヘッドガード(前網)、拳サポ、スネ、ヒザ、金的

★上位4名 全日本大会権利獲得(繰上あり)

決勝戦
Final

表彰C-41 試合後



わたなべ おうた	190	渡辺 煌大 (既得)	MAC 川崎宮前平	144 cm / 39 kg
いしだ れんのすけ	191	石田 廉之介	極真横浜田中	140 cm / 40 kg
いいた まや	192	飯田 眞矢	極真拳武會さいたま浦和	142 cm / 42 kg
さの ひなた	193	佐野 陽太	タクミ道場	141 cm / 39 kg
やなぎ ひゅうが	194	柳 彪雅 (既得)	極真下町金町	141 cm / 49 kg
やぎ ゆう	195	八木 優	極真拳武會さいたま浦和	150 cm / 55 kg
さわだ れつ	196	澤田 烈	極真拳武會城南羽田	142 cm / 47 kg
かない りょうま	197	金井 亮馬	極真神奈川座間	147 cm / 41 kg
うちだ こうき	198	内田 煌葵	拳友会	133 cm / 38.5 kg
せきぐち たくま	199	関口 拓摩	光誠会	139 cm / 41 kg
とだ りょうた	200	戸田 遼太 (既得)	誠真会館ひばりが丘	144 cm / 49 kg



Champion

2nd

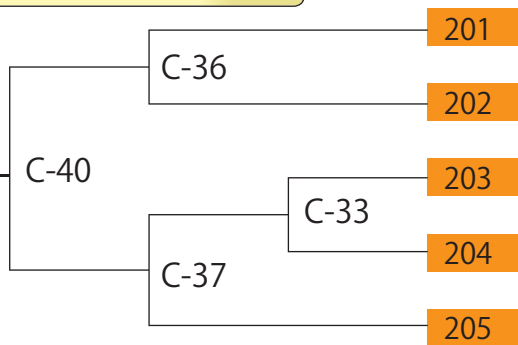
小 6 女子軽量 (43kg 未満) /Cコート

本戦1分30秒→延長1分マスト (決勝:本戦1分30秒→延長1分→最終1分マスト)
 ヘッドガード(前網)、拳サポ、スネ、ヒザ、アンダー、胸ガード

★上位4名 全日本大会権利獲得(繰上あり)

決勝戦
Final

表彰C-41 試合後



よしむら かのん	201	吉村 花桜	韓道場	137 cm / 29 kg
はやしだ れいな	202	林田 怜奈	桜琳塾	135 cm / 27 kg
にしべ あいか	203	西部 愛華	極真福井	140 cm / 40 kg
かりや みわ	204	狩谷 美羽	拳友会	138 cm / 34 kg
とくくら ひなの	205	徳倉 ひなの	静空塾	137 cm / 36 kg



Champion

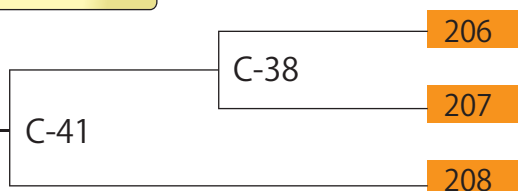
小 6 女子重量 (43kg 以上) /Cコート

本戦1分30秒→延長1分マスト (決勝:本戦1分30秒→延長1分→最終1分マスト)
 ヘッドガード(前網)、拳サポ、スネ、ヒザ、アンダー、胸ガード

★全員 全日本大会権利獲得

決勝戦
Final

表彰C-41 試合後



さかい ゆき	206	酒井 優希	極真下町金町	153 cm / 51 kg
すぎの しおり	207	杉野 史織	極真拳武會埼京・城北	145 cm / 42 kg
くきた あやね	208	久木田 絢音 (既得)	極真神奈川座間	157 cm / 47 kg



Champion

U15 男子軽量 (54kg 未満) / Bコート

本戦2分 → 最終2分 (準決勝/決勝: 本戦2分 → 延長2分 → 最終2分)
 ヘッドガード(前網)、Pグローブ、スネ、ヒザ任意、金的

★上位4名 全日本大会権利獲得(繰上あり)

決勝戦 Final 表彰B-29 試合後	B-27	B-19	B-1	265	やまうち ひなと 山内 陽翔	MAC 西袋	155 cm /45 kg	
			B-9	B-2	266	ふるや たいせい 古屋 大晴	志拳道	168 cm /53.8 kg
				B-2	267	おおね そうすけ 大根 颯友	極真茨城雅狼塾	166 cm /53 kg
			B-10	B-3	268	こう てんしん 向 天晨	極真城南武蔵小山	170 cm /53 kg
		B-3		269	ひしめま るい 菱沼 竜衣	MAC 西袋	162 cm /46.5 kg	
		B-20	B-4	270	さとう りょう 佐藤 凌	清凜館	163 cm /53 kg	
			B-11	B-4	271	やまもと おうが 山本 鷹冴	SKC 武心館	147 cm /42 kg
				B-5	272	はら りきょう 原 利京	極真城南旗の台	162 cm /52.5 kg
			B-12	B-5	273	すずき のぞむ 鈴木 希	清凜館	155 cm /47 kg
		B-6		274	すずき こう 鈴木 煌生	極真茨城雅狼塾	162 cm /50 kg	
		B-12 マスター女子	B-6	275	はらしま こうた 原嶋 恒汰	極真神奈川座間	167 cm /49 kg	
			B-7	276	おおくぼ こうすけ 大久保 昂祐	MAC 西袋	156 cm /48 kg	
B-7	277		はぎや みおと 萩谷 滯翔	MAC 西袋	155 cm /44 kg			
		B-7	278	よしの そらと 吉野 空翔	極真千葉田中	144 cm /35 kg		
		B-12	279	はやしだ らいと 林田 頼人(既得)	桜琳塾	147 cm /38 kg		



Champion

2nd

U15 男子中量 (68kg 未満) / Bコート

本戦2分 → 最終2分 (準決勝/決勝: 本戦2分 → 延長2分 → 最終2分)
 ヘッドガード(前網)、Pグローブ、スネ、ヒザ任意、金的

★上位4名 全日本大会権利獲得(繰上あり)

決勝戦 Final 表彰B-29 試合後	B-28 U18 男子中量へ	B-21	B-13	280	さとう れおん 佐藤 玲王(既得)	極真城南武蔵小山	170 cm /59 kg	
			B-14	B-13	281	すずき りく 鈴木 琉空	MAC 川崎宮前平	170 cm /65 kg
				B-14	282	きむら いぶき 木村 一嵐	極真茨城雅狼塾	167 cm /61 kg
			B-22 U18 男子中量へ	B-15	283	やまもと れいじ 山本 滯司	白蓮東京墨田	169 cm /61 kg
		B-15		284	すえまつ ゆさ 末松 裕咲	四葉会	164 cm /67 kg	
		B-16 一般男子中級へ	B-15	285	おおさき じよな 大崎 翔花	極真栃木佐野	175 cm /55 kg	
			B-16	286	おおとも こう 大友 虎空	MAC 川崎宮前平	169 cm /55 kg	
				B-16	287	なりた しりゅう 成田 子龍	極真千葉田中	175 cm /60 kg



Champion

2nd

U18 男子中量 (70kg 未満) /Bコート

本戦2分→最終2分 (準決勝/決勝:本戦2分→延長2分→最終2分)
ヘッドガード(前網)、Pグローブ、スネ、ヒザ任意、金的

★全員 全日本大会権利獲得

決勝戦
Final

B-29
シニア男子上級へ

B-23

288
289
290

ありい すかい 有井 澄海 (既得)	極真城南武蔵小山	160 cm /50 kg
おりはら しずき 折原 寧紀 (既得)	極真下町金町	171 cm /62 kg
そぶえ かいと 祖父江 海斗 (既得)	清凜館	170 cm /65 kg

表彰B-29 試合後



Champion

マスター女子 /Bコート

本戦1分30秒→延長1分30秒マスト (準決勝/決勝:本戦1分30秒→延長1分30秒→最終1分マスト)
Pグローブ、スネ、ヒザ任意、アンダー、胸ガード

決勝戦
Final

B-34

B-24

B-25

B-8
U15男子軽量へ

291
292
293
294
295

まるやま ちかこ 丸山 智香子	MAC 西袋	165 cm
ゆい みき 油井 美紀	極真城南田町	153 cm
さとう あい 佐藤 愛	極真城南田町	158 cm
こうみょう ちかこ 光明 千華子	天翔塾	165 cm
いもと はんな あい 井本 ハンナ 愛	MAC 湘南	159 cm

表彰B-42 試合後



Champion

G シニア男子上級軽量 (68kg 未満) /Bコート

本戦1分30秒→延長1分30秒マスト (準決勝/決勝:本戦1分30秒→延長1分30秒→最終1分マスト)
Pグローブ、スネ、ヒザ任意、金的

決勝戦
Final

B-35

296
297

うちだ ゆきお 内田 幸雄	極真神奈川座間	168 cm /67.5 kg
かがわ のりお 賀川 則夫	極真栃木真岡	168 cm /67.9 kg

表彰B-42 試合後



Champion

G シニア男子上級重量 (68kg 以上) /Bコート

本戦1分30秒→延長1分30秒マスト (準決勝/決勝:本戦1分30秒→延長1分30秒→最終1分マスト)
Pグローブ、スネ、ヒザ任意、金的

決勝戦
Final

B-36
シニア男子重量へ

B-26
U15男子軽量へ

298
299
300

さかい みつる 酒井 充	光誠会	174 cm /70 kg
はしもと こうたろう 橋本 幸太郎	極真城南武蔵小山	170 cm /70 kg
いとう りょうご 伊藤 龍吾	士衛塾山梨	175 cm /93 kg

表彰B-42 試合後



Champion

シニア男子上級重量 (68kg 以上) /Bコート

本戦1分30秒→延長1分30秒マスト (準決勝/決勝:本戦1分30秒→延長1分30秒→最終1分マスト)
Pグローブ、スネ、ヒザ任意、金的

決勝戦 Final 表彰B-42 試合後	B-37	B-30	301	おおした ひさたろう 大下 久太郎	極真拳武會埼京・城北	174 cm /74 kg
		B-31 一般男子中級へ	302	ひがし まさみ 東 真巳	極真神奈川座間	173 cm /85 kg
			303	はとがい のりお 鳩貝 則夫	古河空手武空会	174 cm /80 kg
			304	なかの しげゆき 中野 滋之	千武会	170 cm /75 kg



Champion

一般女子中量 (55kg 未満) /Bコート

本戦2分→最終2分 (準決勝/決勝:本戦2分→延長2分→最終2分)
Pグローブ、スネ、ヒザ任意、アンダー、胸ガード

★全員 全日本大会権利獲得

決勝戦 Final 表彰B-42 試合後	B-38	305	さかい のわ 酒井 希羽	七州会	157 cm
		306	いわぐち さら 岩口 紗藍 (既得)	清凜館	160 cm



Champion

一般女子重量 (55kg 以上) /Bコート

本戦2分→最終2分 (準決勝/決勝:本戦2分→延長2分→最終2分)
Pグローブ、スネ、ヒザ任意、アンダー、胸ガード

★全員 全日本大会権利獲得

決勝戦 Final 表彰B-42 試合後	B-39 一般男子中量へ	307	はりや ひなた 針谷 飛向	極真茨城雅狼塾	162 cm
		308	ひぐち あかり 樋口 朱里	千武会	158 cm



Champion

一般男子中級 / Bコート

本戦 2 分 (マスト) 延長戦なし
ヘッドガード任意 (前網無)、Pグローブ、スネ、ヒザ、金的

決勝戦
Final

表彰B-42 試合後

B-40	B-32	101	Hirabayashi Kazuya 平林 一哉	極真拳武會城南羽田	172 cm / 78 kg
		102	ジェームズ カヌート James Kionute	RSK 輝道場	182 cm / 104 kg
	B-17	103	Sakamoto Yohei 坂本 洋平	極真神奈川港北	173 cm / 67 kg
		104	ジェイコブ フリギュラ Jacob Frigula	RSK 輝道場	189 cm / 90 kg
	B-18 U15 男子軽量へ	105	Okuno Yoshihiro 奥野 義弘	極真神奈川秦野	180 cm / 85 kg
		106	Okoshi Shota 大越 翔太	極真東京川端	175 cm / 80 kg
B-33 マスター女子へ					



Champion

2nd

一般男子中量 (78 kg未満) / Bコート

本戦 2 分 → 延長 2 分 → 最終 2 分 (準決勝 / 決勝: 本戦 3 分 → 延長 2 分 → 最終 2 分)
ファールカップのみ

★全員 全日本大会権利獲得

決勝戦
Final

表彰B-42 試合後

B-41	309	いわまつ なおき 岩松 尚輝	極真神奈川港北	175 cm / 71 kg
	310	あらい かんた 荒井 完太	千武会	172 cm / 63 kg



Champion

一般男子重量 (78 kg以上) / Bコート

本戦 2 分 → 延長 2 分 → 最終 2 分 (準決勝 / 決勝: 本戦 3 分 → 延長 2 分 → 最終 2 分)
ファールカップのみ

★全員 全日本大会権利獲得

決勝戦
Final

表彰B-42 試合後

B-42	311	いいた ゆきひろ 飯田 幸洋	極真茨城雅狼塾	167 cm / 90 kg
	312	あらい こうじ 荒井 康治	千武会	175 cm / 95 kg



Champion

小1男子/Aコート

本戦1分30秒→延長1分マスト (決勝:本戦1分30秒→延長1分→最終1分マスト)
ヘッドガード(前網)、拳サポ、スネ、金的

★全員 全日本大会権利獲得

決勝戦 Final 表彰 A-16 試合後	A-14	A-7	107	てるい らいしん 照井 徠心	神武館野村道場	120 cm /23.5 kg
		A-7	108	ごせき れんと 五関 蓮人	優弥道場	122 cm /26 kg
		A-8	109	よねかわ げんき 米川 元輝	拳友会	117 cm /25 kg
		A-8	110	よねくら つばさ 米倉 翼 (既得)	極真拳武會本部	118 cm /24 kg
		A-1	111	いしだ こうのすけ 石田 康之介 (既得)	極真横浜田中	113 cm /19 kg



Champion

小2女子/Aコート

本戦1分30秒→延長1分マスト (決勝:本戦1分30秒→延長1分→最終1分マスト)
ヘッドガード(前網)、拳サポ、スネ、アンダー

★全員 全日本大会権利獲得

決勝戦 Final 表彰 A-16 試合後	A-15	A-9	112	ふじおかみのり 藤岡 穂 (既得)	士衛塾新潟	124 cm /23.8 kg
		A-9	113	いとう さやか 伊東 沙弥花	極真宮城森	128 cm /28 kg
		A-10	114	ほそい たまき 細井 玲希	極真横浜田中	112 cm /18 kg
		A-2	115	にと まりあ 二戸 真莉愛	雷神会館	115 cm /22 kg
	A-10	116	さいとう みう 齋藤 美海 (既得)	天翔塾	124 cm /24.5 kg	



Champion

小2男子/Aコート

本戦1分30秒→延長1分マスト (決勝:本戦1分30秒→延長1分→最終1分マスト)
ヘッドガード(前網)、拳サポ、スネ、金的

★上位4名 全日本大会権利獲得(繰上あり)

決勝戦 Final 表彰 A-16 試合後	A-16 小3男子へ	A-11	A-3	117	あらき たいし 荒木 汰至 (既得)	士衛塾新潟	119 cm /25 kg
			A-3	118	ごとう しゅうき 五島 柊耀	極真茨城雅狼塾	112 cm /23 kg
			A-4	119	おおつか こうき 大塚 晃輝	古河空手武空会	122 cm /22 kg
			A-4	120	ふたかみ まつたろう 二神 松太郎	極真東京川端	130 cm /26 kg
			A-5	121	こぐち りんたろう 小口 琳太郎	極真茨城雅狼塾	120 cm /19 kg
		A-12 小3女子へ	A-5	122	やまぐち たける (川端) 山口 壮琉 (既得)	極真東京川端	118 cm /23 kg
			A-6	123	おがわ ゆうが 小川 勇雅	神武館野村道場	120 cm /23 kg
			A-6	124	ANSONG AIDEN NANA アンソン エイデン 七虹 (既得)	極真下町金町	148 cm /36 kg



Champion

2nd

小 3 女子 / Aコート

本戦 1 分 30 秒 → 延長 1 分マスト (決勝: 本戦 1 分 30 秒 → 延長 1 分 → 最終 1 分マスト)
 ヘッドガード (前網)、拳サポ、スネ、ヒザ、アンダー、胸ガード

★全員 全日本大会権利獲得

決勝戦
Final

A-13 小1男子へ

125

いいだ さや
飯田 紗矢 (既得) 極真拳武會さいたま浦和 130 cm / 30 kg

126

かぎ ありさ
加木 有咲 (既得) 極真拳武會さいたま浦和 133 cm / 33 kg

表彰 A-16 試合後



Champion

小 3 男子 / Aコート

本戦 1 分 30 秒 → 延長 1 分マスト (決勝: 本戦 1 分 30 秒 → 延長 1 分 → 最終 1 分マスト)
 ヘッドガード (前網)、拳サポ、スネ、ヒザ、金的

★上位4名 全日本大会権利獲得 (繰上あり)

決勝戦
Final

A-46 小4女子へ

127

よねかわ ゆうき
米川 勇輝 (既得) 拳友会 127 cm / 29 kg

128

たきもと りょうた
滝本 涼大 極真拳武會さいたま浦和 134 cm / 32 kg

129

みはら こうげん
三原 弘源 極真東京川端 129 cm / 28 kg

130

おおた えいと
太田 瑛斗 MAC 西袋 137 cm / 36 kg

131

にしかわ はやと
西川 颯人 (既得) 極真拳武會本部 129 cm / 29 kg

132

ごせき そうま
五関 颯真 優弥道場 123 cm / 26 kg

133

ひらま だいき
平間 大輝 拳友会 115 cm / 21 kg

134

ふかい はると
深井 晴翔 (既得) 極真拳武會本部 137 cm / 38 kg

135

のなか ぎいち
野中 義一 極真神奈川座間 133 cm / 28 kg

136

いながき あつと
稲垣 篤人 MAC 川崎宮前平 125 cm / 25 kg

137

たかの あおば
高野 碧葉 拳友会 119 cm / 24 kg

138

いわい はやと
岩井 隼翔 誠真会館ひばりが丘 128 cm / 26 kg

139

きのした けんしん
木下 賢心 波空会 138 cm / 35.5 kg

140

そりた たいしん
反田 泰臣 (既得) 極真拳武會埼京・城北 140 cm / 42 kg

表彰 A-48 試合後



Champion

2nd

小4女子/Aコート

本戦1分30秒→延長1分マスト (決勝:本戦1分30秒→延長1分→最終1分マスト)
ヘッドガード(前網)、拳サポ、スネ、ヒザ、アンダー、胸ガード

★上位4名 全日本大会権利獲得(繰上あり)

決勝戦 Final 表彰 A-48 試合後	A-47 A-42 A-43	A-32	141	つかだ さちか 塚田 祥加	韓道場	132 cm /29 kg
		A-32	142	いりき ここな 入木 心奏	極真神奈川座間	128 cm /23.5 kg
		A-33	143	くろさわ さきこ 黒澤 咲紀子	MAC 西袋	132 cm /29.5 kg
		A-33	144	やながわ えま 柳川 恵舞 (既得)	極真拳武會さいたま浦和	133 cm /32 kg
		A-34	145	とせの さくら 東瀬野 桜	極真拳武會埼京・城北	143 cm /37 kg
		A-34	146	やまだ みこと 山田 美琴	SKC 武心館	139 cm /49 kg
		A-35	147	はしもと かりん 橋本 華凜	極真栃木大平	126 cm /23 kg
		A-35	148	にしむら ひなた 西村 陽咲 (既得)	極真拳武會本部	128 cm /25 kg



Champion

2nd

小4男子/Aコート

本戦1分30秒→延長1分マスト (決勝:本戦1分30秒→延長1分→最終1分マスト)
ヘッドガード(前網)、拳サポ、スネ、ヒザ、金的

★上位4名 全日本大会権利獲得(繰上あり)

決勝戦 Final 表彰 A-48 試合後	A-48 A-44 A-37 A-45 A-39	A-36	149	おがわ こうたろう 小川 弘太郎 (既得)	天翔塾	134 cm /31 kg
		A-23	150	さわだ るか 澤田 琉迦	タクミ道場	138 cm /33.7 kg
		A-23	151	うかい しんたろう 鵜飼 芯太郎	極真横浜田中	130 cm /27 kg
		A-24	152	たかはし えいと 高橋 英永	白蓮湘南鎌倉	129 cm /30.4 kg
		A-24	153	たかに みなと 高丹 湊斗	極真城南旗の台	133 cm /25 kg
		A-25	154	さおとめ りくと 五月女 陸人	極真拳武會蒲田	133 cm /31 kg
		A-25	155	こぐれ ひろと 小暮 紘湊	天翔塾	140 cm /32 kg
		A-25	156	はやさか がい 早坂 鎧	極真拳武會さいたま浦和	135 cm /32 kg
		A-26	157	おかばやし じゅんべい 岡林 純平	極真城西方面	131.6 cm /25.6 kg
		A-26	158	そのべ ひなた 園部 陽向	極真横浜田中	129 cm /29 kg
		A-27	159	たのうえ とうま 田上 翔聖	タクミ道場	130 cm /28 kg
		A-27	160	たいら しんのすけ 平良 信之助	拳友会	128 cm /27 kg
		A-27	161	なりた りゅうご 成田 龍伍 (既得)	極真千葉田中	137 cm /30 kg



Champion

2nd